

Pratoline

HomeCare

HEMOCARE FOR EVERYONE

Die **Pratoline Funk-Alarmtrittmatte** bietet hohe Sicherheit und Entlastung bei der Überwachung von sturzgefährdeten Patienten. Die Funk-Alarmtrittmatte mit Funksender wird **unter einem Teppich oder einer Fußmatte** vor dem Bett platziert und es werden beim Betreten der Funk-Alarmtrittmatte, Pfleger und/oder Betreuer alarmiert.

Insgesamt sind acht verschiedene Melodien/Ruftöne am Sender einstellbar.

Eine Anti-Rutsch-Unterlage ist beigelegt.

Um eine Beschädigungen des Funksenders zu vermeiden, achten Sie bitte darauf, dass sich der angeschlossene Funksender außerhalb des Trittbereichs befindet.

Die Matte ist **ausschließlich** für den Inneneinsatz gedacht. Der Untergrund sollte glatt und eben sein, um eine Beschädigung der Funk-Alarmtrittmatte (durch z.B. spitze Erhebungen) zu vermeiden. Die Funk-Alarmtrittmatte ist lediglich gegen Spritzwasser geschützt und darf nicht in Feuchträumen oder unter Wasser verlegt werden.

Die Funk-Alarmtrittmatte ist sofort betriebsbereit!

Die **Pratoline Funk-Alarmtrittmatte** lässt sich mit verschiedenen, in unserem Online-Shop erhältlichen, mobilen Empfängern oder auch mit einem Funk-Steckdosenempfänger kombinieren. Es besteht die Möglichkeit vier Funk-Alarmtrittmatten auf einen Funk-Empfänger anzulernen.

Die Funk-Reichweite beträgt ca. 100 m im Freifeld. Bei schwierigen Empfangsbedingungen (z.B. stark gedämmtes Mauerwerk oder Metallabschirmung) können sie den Sender der Funk-Alarmtrittmatte höher platzieren oder eine/mehrere Funk-Distanzerweiterungen einsetzen. Diese sind ebenfalls in unserem Shop erhältlich.



Funk-Alarmtrittmatte & Bettkantensensor

Melodieauswahl/Rufunterscheidung

Durch die kleine Öffnung im Sendegehäuse lassen sich verschiedene Melodien/Ruftöne auswählen. Dies funktioniert mit einem Zahnstocher/Streichholz oder ähnlichem Gegenstand.

Sie drücken hiermit den Mikroschalter im Sendergehäuse. Nun ertönt die ausgewählte Melodie/Rufton aus dem Funk-Empfänger.

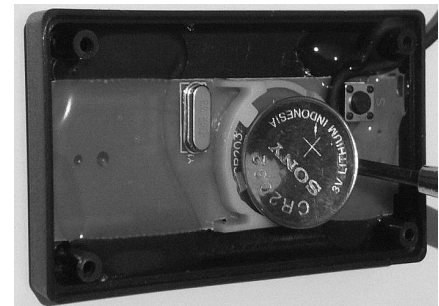
Ruftonwahl



Sender Batteriewechsel

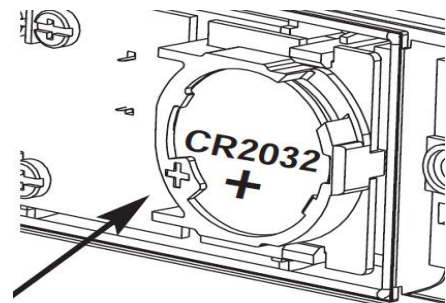
Die Lebensdauer der Batterie (Typ CR2032) beträgt ca. 1 Jahr. Die Funk-Alarmtrittmatte/der Bettkantensensor nutzt den 433 MHz Frequenzbereich. Innerhalb dieses Frequenzbandes ist ein Frequenzwechsel möglich, um eventuelle Störungen mit anderen Funkgeräten auf gleichem Frequenzbereich zu verhindern. Zum Frequenzbereichswechsel entfernen Sie die Batterie im Sender der Funk-Alarmtrittmatte/des Bettkantensensors für ca. 10 Sekunden und legen die Batterie erneut wieder ein.

4 Schrauben öffnen
Batteriezelle wechseln
Empfänger anlernen!



Nach **jedem Batteriewechsel** müssen die Empfänger und die Funk-Alarmtrittmatte/der Bettkantensensor **immer** erneut angelernt werden.

Entfernen Sie kurz die Batterien aus dem Funk-Empfänger. Legen Sie diese erneut ein ... es ertönt ein kurzer Piep-Ton ... drücken Sie auf die Funk-Alarmtrittmatte/den Bettkantensensor ... fertig.



Im Zusammenhang mit dem Vertrieb von Batterien sind wir als Händler gemäß **Batterieverordnung** verpflichtet, Sie als Verbraucher auf die Entsorgung hinzuweisen:

Schadstoffhaltige Batterien sind mit einem Zeichen, einer durchgestrichenen Mülltonne und dem chemischen Symbol (Cd, Hg oder Pb) des für die Einstufung als schadstoffhaltig ausschlaggebenden Schwermetalls, versehen.

Sie sind gesetzlich verpflichtet, die Batterien und Akkus zurückzugeben. Sie können diese, nach Gebrauch, in einer kommunalen Sammelstelle oder auch im Handel vor Ort zurückgeben. Sie können auch die bei uns erworbenen Batterien/Akkus, nach dem Gebrauch, unentgeltlich an unsere Adresse zurückgeben. Die Rücksendung der Batterien/Akkus, muss in jedem Fall ausreichend frankiert erfolgen. Rücksendungen von Batterien/Akkus sind zu richten an:

U. Wiese / Pratoline HomeCare

Brandshoff 29
26427 Holtgast

Funk-Alarmtrittmatte & Bettkantensensor